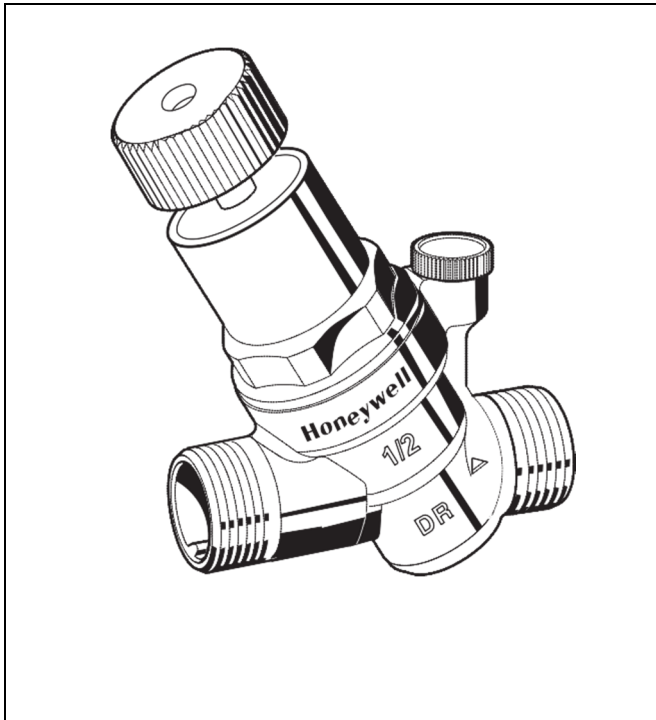


D04FM

Válvula reductora de presión

Especificaciones técnicas



Construcción

La válvula reductora de presión consta de:

- Cuerpo que incorpora conexión G1/4" para manómetro
- Tapa del muelle con apertura de regulación
- Volante de ajuste verde
- Muelle de regulación
- Conjunto interno completo con diafragma y asiento de válvula
- Manómetro no incluido (ver accesorios)

Materiales

- Cuerpo de latón resistente a la pérdida de zinc
- Conjunto interno de válvula de material sintético de alta calidad
- Tapa del muelle de material sintético de alta calidad
- Muelle de regulación de acero para muelles
- Diafragma de EPDM reforzado con fibras
- Juntas de EPDM

Uso

Las válvulas reductoras de presión de este tipo protegen las instalaciones de agua domésticas contra la presión excesiva de la red de abastecimiento. Se pueden utilizar para aplicaciones comerciales o industriales si bien dentro de los límites de sus especificaciones.

La instalación de una válvula reductora de presión evita el daño por sobrepresión y reduce el consumo de agua.

La presión establecida se mantiene constante incluso cuando hay una amplia fluctuación en la presión de entrada.

La reducción en la presión de funcionamiento y el mantenimiento a un nivel constante minimiza el ruido del flujo en la instalación.

Características especiales

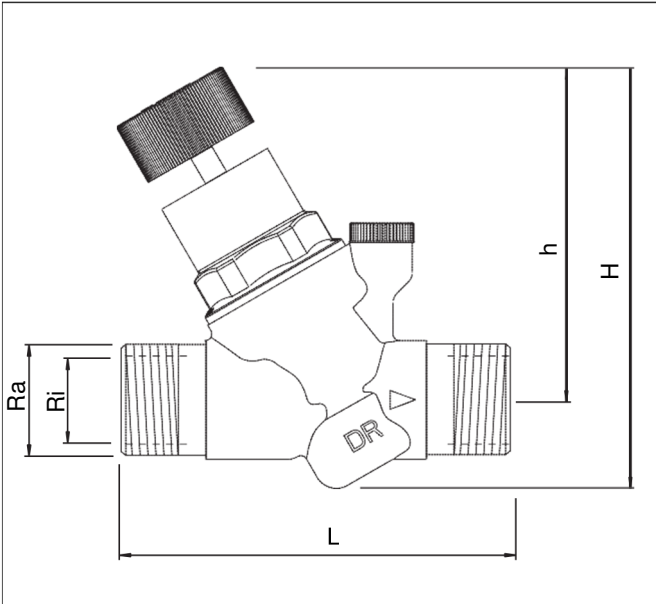
- Certificación DVGW según DIN EN1567
- Certificación WRAS según BS EN1567
- Construcción compacta
- El muelle de ajuste no está en contacto con el agua potable
- La presión de salida es regulable mediante el volante verde de ajuste
- Presión de entrada equilibrada - las fluctuaciones de la presión en entrada no repercuten en la presión de salida
- Cumple los requisitos de KTW/W270, ACS y WRAS para agua potable

Rango de aplicación

Medio	Agua
Presión de entrada	máx. 16 bar
Presión de salida	1,5-6 bar regulable

Datos técnicos

Posición de instalación	Se puede montar tanto en horizontal como en vertical. En la posición vertical, la tapa de muelle con el volante de ajuste debe apuntar hacia arriba
Temperatura de funcionamiento	máx. 40 °C según DIN EN 1567 máx. 70 °C (presión de trabajo máx. 10 bar)
Perdida de presión mínima	1 bar
Tamaño de conexión	3/8", 1/2", 3/4"



Principio de funcionamiento

Las válvulas reductoras de presión con muelle funcionan por equilibrio de fuerzas. La fuerza del diafragma actúa contra la fuerza del muelle de regulación. Si la presión de salida y, por lo tanto, la fuerza del diafragma disminuye por efecto de un consumo de agua, entonces la fuerza superior del muelle hace que la válvula se abra. La presión de salida aumenta hasta que las fuerzas del diafragma y del muelle vuelven a equilibrarse.

La presión de entrada no influye en la apertura ni en el cierre de la válvula. Por ello, la fluctuación de la presión de entrada no afecta a la presión de salida, obteniéndose así un equilibrio de la presión de entrada.

Opciones

D04FM-... A = rosca externa en entrada y salida



Tamaño de la conexión

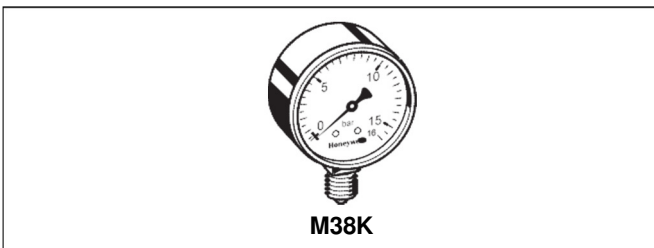
Tamaño de la conexión	Ri	3/8"	1/2"	3/4"
	Ra	3/4"	3/4"	1"
Diámetro nominal	DN	10	15	20
Peso	kg	0,30	0,32	0,36
Medidas	mm			
	L	84	84	88
	h	82,7	82,7	82,7
	H	106	106	106
Nº de registro DIN/DVGW	DW - 6330 CP 0297			
Nº de certificación WRAS	1410031			

Accesorios

M38K Manómetro

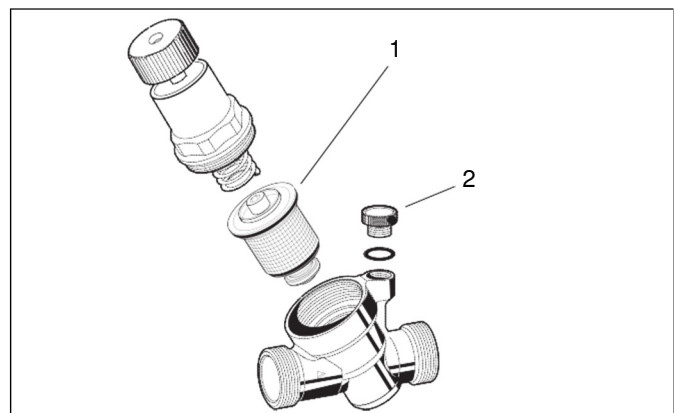
Esfera de 50 mm de diámetro que incorpora rosca de conexión G1/4". Escalas: 0 - 4, 0 - 10, 0 - 16

ó 0 - 25 bar. Indique el valor superior de la escala al realizar el pedido



Piezas de repuesto

Nº	Descripción	Medida	Código pieza
1	Conjunto de válvula interna	3/8" - 3/4"	D04FMA-1/2
1	Tapón con junta R1/4" (5 uds.)		S06K-1/4



Honeywell S.L.

Josefa Valcárcel, 24
28027 Madrid

Teléfono: 91 313 62 72

Fax: 91 313 61 29

<http://products.ecc.emea.honeywell.com/spain>

www.honeywell.es/home

D04FM-ET-SP01R0416

© 2016 Honeywell International Inc.

Sujeto a modificaciones • Todos los derechos reservados

Fabricado para y por cuenta de la División de

Environmental and Combustion Controls de Honeywell

Technologies Sàrl, Z.A. La Pièce 16, 1180 Rolle,

Switzerland o su Representante Autorizado.

Honeywell